

APLIKÁCIA

Ručná brúska reťazí RAPID sa používa na ostrenie všetkých reťazových píl okrem hranových reťazových píl a reťazových píl zo zliatiny tvrdých kovov.

PRED OSTRENÍM

1. Reťaz je lepšie brúsiť častejšie, pretože sa pri tom nazbiera menej materiálu, zvyčajne stačia dva až tri ťahy pilníkom.

2. Brúste len "proti smeru pohybu", pilník zbiera materiál len pri pohybe dopredu. Pri spätnom pohybe sa pohybom pilníka smerom od materiálu predlžuje jeho životnosť.

3. Nikdy nebrúste spojovacie očka!

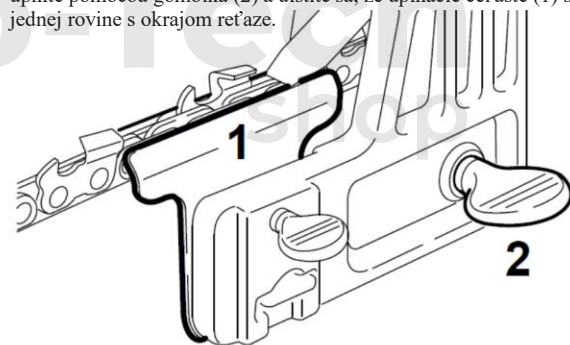
4. Poškodené alebo opotrebované časti pílovej reťaze sa musia vymeniť a ich tvar prispôbiť opotrebovaniu ostatných častí.

ZDIEĽANIE

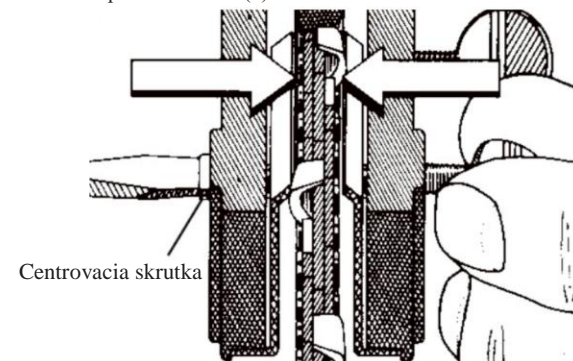
1. Pomocou meradla určte najkratší rezný zub a označte ho. Tento zub predstavuje referenčný zub vo vzťahu k ostatným rezným zubom. Takto budú mať všetky rezné zuby po nabrúsení rovnakú dĺžku.

2. Upevnite prístroj do zveráka alebo stojana

3. Namontujte brúsku na vodidlo podľa znázorneného obrázku, potom ju upnite pomocou gombíka (2) a uistite sa, že upínacie čeluste (1) sú v jednej rovine s okrajom reťaze.



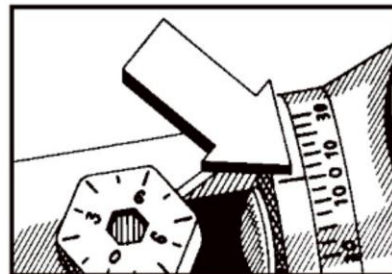
4. Vycentrujte brúsku pomocou strediackej skrutky a skrutky na nastavenie prítlaču čelustí (1)



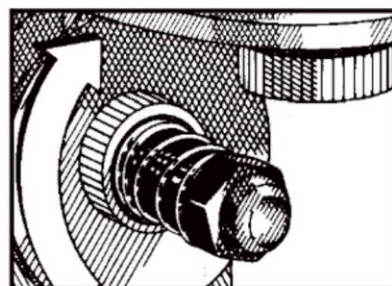
5. Ak je referenčným zubom pravý zub, začnite brúsiť od pravých zubov, podobne ak je referenčným zubom ľavý zub, začnite brúsiť od ľavých zubov.

DÔLEŽITÉ: Používajte len špeciálne pilníky na reťazové píly. Dielenské pilníky nie sú vhodné vzhľadom na typ rezu a materiál.

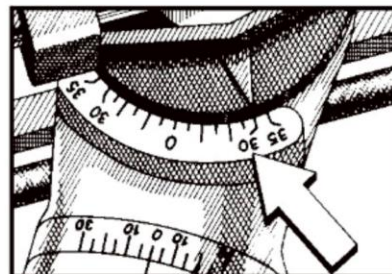
Pomocou stupnice nastavte správny uhol ostrenia pre obrábanú reťaz



Nastavenie uzamknite pomocou uzamykacieho gombíka



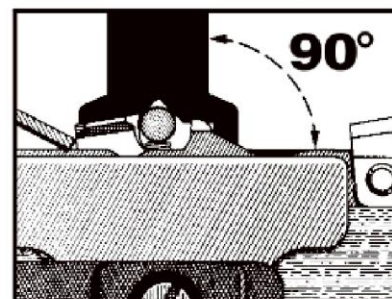
Nastavte požadovaný sklon



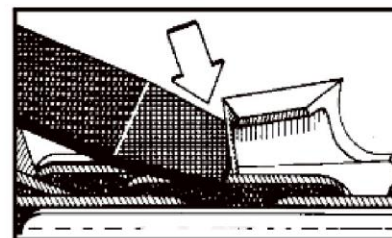
Naklonenie zablokujte pomocou uzamykacieho gombíka.



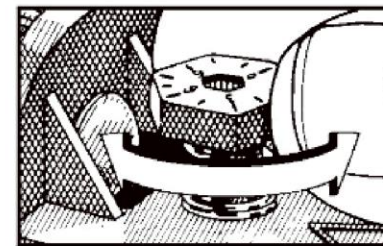
Umiestnite pilník do zuba a uistite sa, že je vodidlo pilníka naklonené o 90 stupňov vzhľadom na pílu.



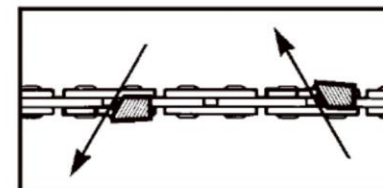
Zablokujte zub proti dorazu brúsky.



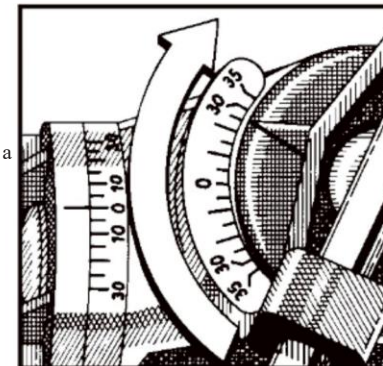
Pomocou voliča nastavte požadovanú hĺbku v závislosti od priemeru, pilníka, ako aj opotrebenia reťaze



Po nabrúsení v jednom smere treba brúsku prepnúť na opačný uhol.



Uvoľnite aretačný gombík a potom nastavte uhol ostrenia na opačnú stranu. príklad 35st až -35st



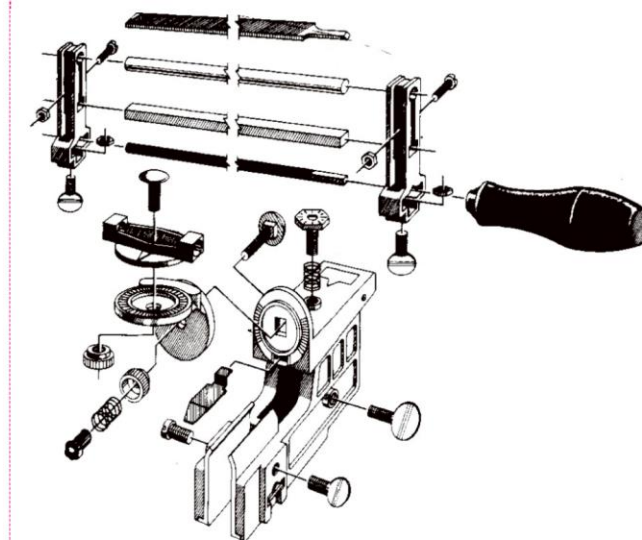
MAZANIE / ÚDRŽBA



Na mazanie vodidiel a pohyblivých častí sa môže použiť technická vazelína alebo olej na pílovej reťaze.

Brúska by sa mala čistiť kefou alebo stlačeným vzduchom, aby sa odstránili všetky hobliny, ktoré zostali po obrábaní, kovové povrchy, ktoré nie sú nalakované, by sa mali chrániť vrstvou technickej vazelíny. Prístroj skladujte na suchom tienistom mieste bez prístupu nepovolaných osôb alebo detí.

ILUSTRÁCIA



PRÍRUČKA K BRÚSKE REŤAZE

Pôvodné pokyny



Pozorne si prečítajte celý návod na obsluhu a starostlivo ho uschovajte na ďalšie použitie.



Pri práci s ostriacim nástrojom sú potrebné osobitné bezpečnostné opatrenia, aby nedošlo k poraneniu.



Pred ostrením vždy odstráňte rúrku zapalovacej sviečky!



Pri elektrických pilách: vytiahnite sieťovú zástrčku.



Noste hrubé pracovné rukavice z odolného materiálu.

Rezné hrany reťaze môžu viesť k hlbokým rezom.

Hodnoty všetkých špecifikovaných uhlov a rozmerov musia byť zachované. Nesprávne naostrená reťaz píly, najmä príliš nízky ponorný doraz bude mať za následok zvýšenú tendenciu k spätnému rázu, čo nie je bezpečná situácia, ktorá vedie k strate kontroly nad pílou!